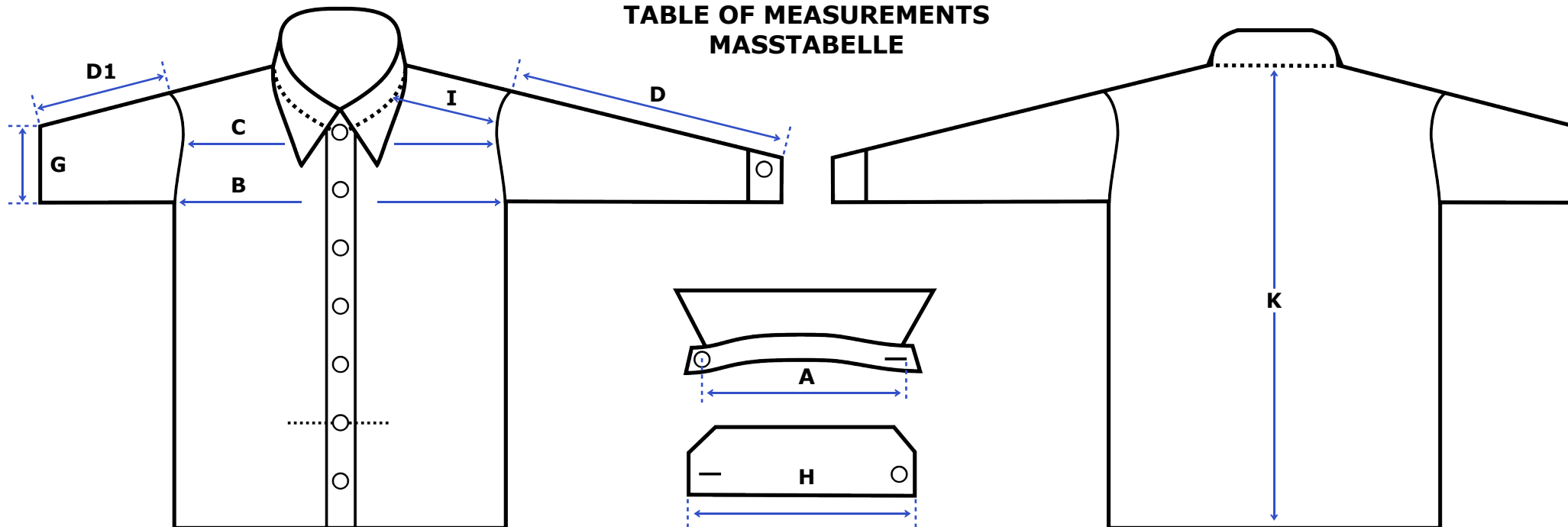


## TABLE OF MEASUREMENTS MASSTABELLE



EDELWEISS MEN'S SHIRT		HERRENHEMDEN		35/36	37/38	39/40	41/42	43/44	45/46	47/48	49/50	51/52
<b>A</b>	<b>Collar</b>	<b>Halsweite</b>										
<b>B</b>	1/2 Chest	1/2 Brustumfang	54	58	61	64	67	70	73	76	79	
<b>C</b>	Front width mid arm-hole	1/2 Brustweite	39	45	48	50	52	54	56	58	60	
<b>D</b>	Sleeve length + cuff	1/1 Armlänge + Manschette	61	65	65	65	65	65	65	65	65	
<b>D1</b>	Short sleeve length	1/2 Armlänge	26	26	28	28	28	28	28	28	30	30
<b>G</b>	Opening short sleeve	Kurzarm Öffnung	19	19	20	20	21	22	23	24	25	
<b>H</b>	Cuff length open	Manschette offen	25	26	26	27	28	28	29	30	30	
<b>I</b>	Shoulder	Schulterlänge	13.5	17	18	19	20	21	22	23	24	
<b>K</b>	Back length	Rückenlänge	80	80	85	90	90	90	90	90	90	90

EDELWEISS LADIES SHIRTS		DAMENHEMDEN		XS	S	M	L	XL	XXL
<b>A</b>	<b>Collar</b>	<b>Halsweite</b>							
<b>B</b>	1/2 Chest	1/2 Brustumfang	48	52	56	60	63	66	
<b>D</b>	1/2 Sleeve length + cuff	1/1 Armlänge + Manschette	56	58	60	62	62	62	
<b>H</b>	Cuff length open	Manschette offen	26	26	27	28	28	29	
<b>K</b>	Back length	Rückenlänge	76.5	76.5	76.5	76.5	76.5	76.5	

EDELWEISS CHILDREN SHIRTS		KINDERHEMDEN		80	86	92	98	104	116	128	140	152	164	176
<b>A</b>	<b>Collar</b>	<b>Halsweite</b>												
<b>B</b>	1/2 Chest	1/2 Brustumfang	33	35	37	38	39	41.5	43	46	48.5	52.5	54.5	
<b>D</b>	Sleeve length + cuff	1/1 Armlänge + Manschette	29	31	33	35	38	42.5	45.5	51	53.5	59.5	62.5	
<b>K</b>	Back length	Rückenlänge	39	44	47	49	50	58	64	64	69	72	73	

EDELWEISS WAIST COATS		GILET		XS	S	M	L	XL	XXL	XXXL
<b>A</b>	<b>Size</b>	<b>Grösse</b>								
<b>B</b>	1/2 Chest	1/2 Brustumfang	52	54	56	58.5	61	64	68	
<b>K</b>	Back length	Rückenlänge	62.5	63	63.5	64	64.5	65	65	